

六、寄存器地址映像

序号	寄存器地址	变量名称	默认值	字节数	取值范围	读写允许
01	0x0000	开/关机	0x0000	2	0x0000 关机 0x0001 开机	R/W
02	0x0001	当前温度	0x0000	2	10进制格式 0-51, 0x0012 表示18度	R
03	0x0002	设定温度	0x0014	2	10进制格式 (以温度设定允许 值为限), 0x0012 表示18度	R/W
04	0x0003	模式	0x0000	2	0x0000: 制冷 0x0001: 制暖 0x0002: 通风	R/W
05	0x0004	风速	0x0000	2	0x0000: 自动 0x0001: 低速 0x0002: 中速 0x0003: 高速	R/W
06	0x0005	制冷阀门状态 (二管制)	0x0000	2	0x0000: 关闭 0x0001: 开启	R
07	0x0006	采暖阀门状态 (四管制)	0x0000	2	0x0000: 关闭 0x0001: 开启	R
08	0x0007	锁键状态	0x0000	2	0x0000: 关闭 0x0001: 开启 开启时按键被锁定	R/W
09	0x0008	温度设定最低 允许值	0x000A	2	10进制格式 0-15, 0x0012 表示18度	R/W
10	0x0009	温度设定最高 允许值	0x001E	2	10进制格式 20-30, 0x0012 表示18度	R/W

注：设备采用MODBUS-RTU协议，进行RS485半双工通信，主机读数据功能号0x03，写功能号0x10/0x06，采用16位CRC校验，校验错误不回应。

波特率：9600，设备地址：0x01~0xFE，通讯间隔时间：300ms

数据格式：

起始位	数据位	停止位	校验位
1	8	1	无

七、保修及注意事项

本产品质保期为24个月，自产品销售之日起计算。如产品发生故障，请与经销商联系。以下操作不在保修范围内：

- 1、凡人为故障或保修期限外及擅自拆装检修；
- 2、由于不可抗力或外来原因引起的损失或损坏；
- 3、误用、意外、疏忽，未经授权的修改或修理；
- 4、超过限度的使用；
- 5、违反操作规定。
- 6、包装附件说明书一份，合格证一张，安装螺钉两颗。

风机盘管温控器

产品说明书

产品概述

本产品应用于水系统或风系统的温度控制。通过环境温度的设定温度的比较结果，控制空调系统末端的风机盘管及电动阀、电动球阀或风阀的工作状态，以达到调节环境温度、舒适和节能的目的。温控器采用微电脑控制技术，大液晶显示屏，设计优雅，方便易用，通过按键可选择制热、制冷模式，以及设置所需要的室内温度。

型号说明：

DA（风机不受控，非常规）：控制电动阀和三速风机，当温度达到时，关闭电动阀，风机继续运行。

DB（风机受控，默认）：控制电动阀和三速风机，温度达到时，关闭电动阀及风机。

一、注意事项

▲安装环境及注意事项：

本产品的输入电压、输出电压均为危险的220V电压，操作不当会危及生命安全。请在安装、操作前仔细阅读本手册，注意设备上的各种警示牌及警示语句。

非授权的专业维修人员，请勿私自拆装。用户因违规操作造成的一切后果由用户自己承担，与本公司无关。

◆安装时切断电源。配置电源开关，在非工作时切断电源；

◆安装位置应距地1.4米左右，避免阳光直射、避风、远离热源；

◆根据底壳接线图接线，如使用的控制器与配备安装图不符，请与经销商或厂家联系；

◆根据标示电流配备负载，禁止超载；

▲接线请按接线图正确接线，切勿将水、泥浆等杂质进入控制器内，否则会造成面板损坏。

二、性能参数

温度传感器：NTC热敏电阻

控制精度： $\pm 1^{\circ}\text{C}$

温度设置：05~35 $^{\circ}\text{C}$

工作环境：0~45 $^{\circ}\text{C}$

显示：LCD

湿度：5~95%RH（不结露）

电源电压：AC180~260V, 50/60Hz

自耗功率： $< 1\text{W}$

负载功率：3A $< 200\text{W}$ / 10A $< 1000\text{W}$

外壳：PC+ABS阻燃

外形尺寸：86*86*13mm（宽*高*厚）

安装孔距：60mm（标准）

三、安装图示



1 拆开面板：用3mm宽的一字螺丝刀沿斜面伸到卡槽。



2 略用力向上撬起，即可打开卡扣。拔下面板与电源底的连接排线。



3 按接线标识，把线接到对应的接线端子上，用螺丝拧紧。



4 用螺丝将控制器电源底座固定在墙上的86暗盒上。

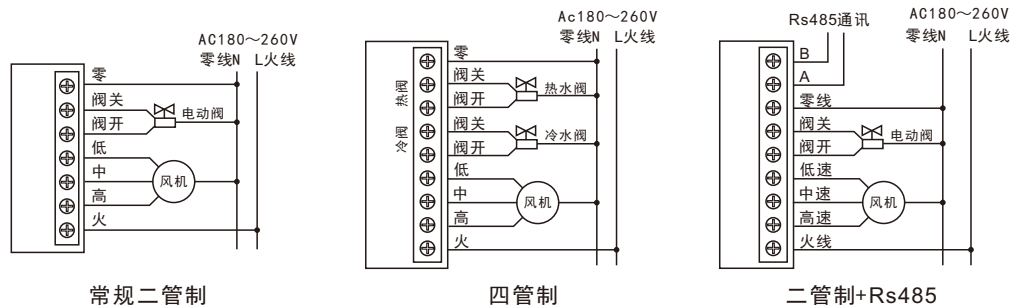


5 将面板和电源底座通过排线连接在一起。



6 先成30度角挂上上面的两个挂钩，稍用力按下侧，扣合面板即可。

四、接线示意图



注：1、切不可将220V电源线接到通讯端子A和B，否则会造成面板烧坏。

2、若现场使用常闭两线阀，只需接“阀开”端子即可；没阀的，“阀开”和“阀关”都不用接。

五、功能及操作说明

按键名称	按键功能	801	805	806	808
开机/关机键	选择开机或关机	⏻	⏻	⏻	⏻
模式转换键	进行冷热模式切换	M	❄️	🔥	❄️
风速选择键	高、中、低、自动风速设定	⌚	🌀	⌚	🌀
上调按键	设定温度递增	△	△	△	△
下调按键	设定温度递减	▽	▽	▽	▽

开关按键

◆按开关键一次，控制面板开机，再按一次关机，同时关闭输出。

模式按键

◆在开机状态下，按模式键切换工作模式，“冷风”表示制冷、“暖风”表示制热。

时间按键

◆在开机状态下，按“🔥”键进入定时开关机设置（805款是长按模式键5秒，进入设置状态）。按“△”向上调定时时间，按“▽”向下调定时时间，调整好5秒钟自动确认。

◆定时开开启后，在开机状态下，关闭风机和阀门，当定时开时间结束后，打开风机和阀门。

◆定时关开启后，时间到后，面板关机，同时关闭风机和阀门。

风速按键

◆在开机状态下，按风速键切换风速：低速、中速、高速、自动模式。自动模式下，室温与设定温度之差大于3 $^{\circ}\text{C}$ 为高速、2 $^{\circ}\text{C}$ 为中速、1 $^{\circ}\text{C}$ 为低速。）

睡眠模式

◆在开机状态下，按模式键3秒切换至睡眠模式，按“△”键确认，按“▽”键取消。睡眠模式开启后，在室内温度到达设定温度或已经运转1小时，设定温度将自动升高1 $^{\circ}\text{C}$ ，再运转1小时后，再升高1 $^{\circ}\text{C}$ ，当运转总时间达8小时后将停止运转，在8小时内共升高2 $^{\circ}\text{C}$ ；如果空调处理制热模式，则在睡眠模式下运转1小时后，设定温度降低2 $^{\circ}\text{C}$ ，再运转1小时后再降低3 $^{\circ}\text{C}$ 。当运转总时间达8小时后，空调将停止运转，在8小时内共降低5 $^{\circ}\text{C}$ 。

童锁设置

◆同时按“△”和“▽”键5秒进入锁定状态，显示屏右下方会显示“LOCK”图标，所有按键被锁定，不可操作；如需解锁，只需同时按“△”和“▽”键5秒即可解除锁定。

高级选项

◆关机状态下，同时按模式键和风速键5秒进入高级设置，模式键选择设置项，上调和下调键设置参数，01项为温度补偿校正，范围-9 $^{\circ}\text{C}$ ~9 $^{\circ}\text{C}$ ，其它项设置非技术人员勿动！！

485通讯地址

◆地址码的设置：开机状态下，长按模式键和风速键5秒，进入地址码设置，再按“△”和“▽”键选择地址码（默认：0001，只设置低位，即后两位，采用16进制格式）。