

六、寄存器地址映像

序号	寄存器地址	变量名称	默认值	字节数	取值范围	读写允许
01	0x0000	开/关机	0x0000	2	0x0000 关机 0x0000 开机	R/W
02	0x0001	当前温度	0x0000	2	10进制格式 0-51, 0x0012 表示18度	R
03	0x0002	设定温度	0x0014	2	10进制格式 (以温度设定允许 值为限), 0x0012 表示18度	R/W
04	0x0003	模式	0x0000	2	0x0000: 制冷 0x0001: 制暖 0x0002: 通风	R/W
05	0x0004	风速	0x0000	2	0x0000: 自动 0x0001: 低速 0x0002: 中速 0x0003: 高速	R/W
06	0x0005	制冷阀门状态 (二管制)	0x0000	2	0x0000: 关闭 0x0001: 开启	R
07	0x0006	采暖阀门状态 (四管制)	0x0000	2	0x0000: 关闭 0x0001: 开启	R
08	0x0007	锁键状态	0x0000	2	0x0000: 关闭 0x0001: 开启 开启时按键被锁定	R/W
09	0x0008	温度设定最低 允许值	0x000A	2	10进制格式 0-15, 0x0012 表示18度	R/W
10	0x0009	温度设定最高 允许值	0x001E	2	10进制格式 20-30, 0x0012 表示18度	R/W

注：设备采用MODBUS-RTU协议，进行RS485半双工通信，主机读数据功能号0x03，写功能号0x10/0x06，采用16位CRC校验，校验错误不回应。
波特率：9600，设备地址：0x01~0xFE，通讯间隔时间：300ms

数据格式：

起始位	数据位	停止位	校验位
1	8	1	无

七、保修及注意事项

本产品质保期为24个月，自产品销售之日起计算。如产品发生故障，请与经销商联系。以下操作不在保修范围内：

- 1、凡人为故障或保修期限外及擅自拆装检修；
- 2、由于不可抗力或外来原因引起的损失或损坏；
- 3、误用、意外、疏忽，未经授权的修改或修理；
- 4、超过限度的使用；
- 5、违反操作规定。
- 6、包装附件说明书一份，合格证一张，安装螺钉两颗。

联网型风机盘管温控器

产品说明书

806款

一、注意事项

本产品的输入电压、输出电压均为危险的220V强电压，操作不当会危及生命安全。请在安装、操作前仔细阅读本手册，注意设备上的各种警示牌及警示语句。非授权的专业维修人员，请勿私自拆装。用户因违规操作造成的一切后果由用户自己承担，与本公司无关。

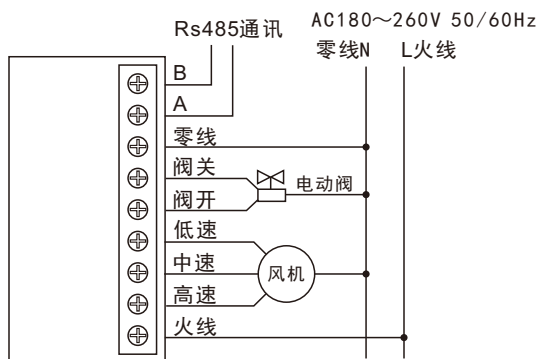
安装环境及注意事项：

- ◆安装时切断电源。配置电源开关，在非工作时切断电源；
 - ◆安装位置应距地1.4米左右，避免阳光直射、避风、远离热源；
 - ◆根据底壳接线图连接电路，如果使用的控制器与配备的安装图不相符，请与经销商或厂家联系；
 - ◆根据标示电流配备负载，禁止超负载；
- △警告：接线一定按照接线图正确接线，切勿将水、泥浆等杂质进入控制器内，否则将会造成器件损坏。

二、性能参数

温度传感器：NTC热敏电阻	电源电压：AC180~260V, 50/60Hz
控制精度：±1℃	自耗功率：< 1W
温度设置：05~35℃	负载功率：3A:< 200W \ 10A:< 1000W
显示范围：0~50℃	接线端子：能够连接2*1.5mm 或1*2.5mm 的导线
工作环境：0~45℃	外壳：PC+ABS阻燃
显示：LCD	外形尺寸：86*86*13mm（宽*高*厚）
湿度：5~95%RH（不结露）	安装孔距：60mm（标准）

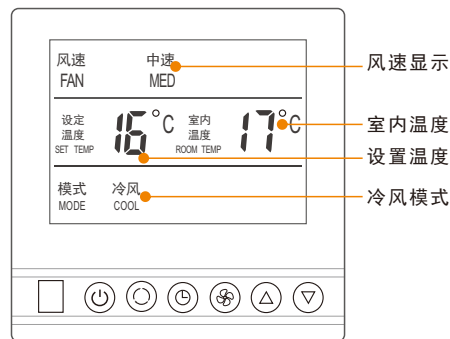
三、接线图



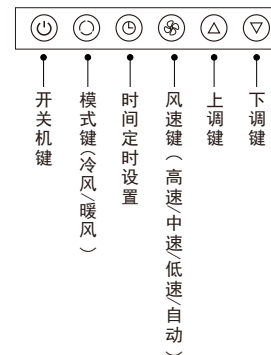
注：

- 1、切不可将220V电源线接到通讯端子A和B，否则会造成面板烧坏。
- 2、若现场使用常闭两线阀，只需接“阀开”端子即可；没阀的，“阀开”和“阀关”都不用接。

四、功能操作说明



按键说明：



开关按键 (⏻)

- ◆按“⏻”键一次，控制面板开机，再按一次关机，同时关闭输出。

模式按键 (⊖)

- ◆在开机状态下，按“⊖”键切换工作模式，“冷风”表示制冷、“暖风”表示制热。

风速按键 (⊕)

- ◆在开机状态下，按“⊕”键切换风速：低速、中速、高速、自动模式。自动模式下，室温与设定温度之差大于3℃为高速、2℃为中速、1℃为低速。）

童锁设置

- ◆同时按“⬆”和“⬇”键5秒进入锁定状态，再同时按“⬆”和“⬇”键5秒解除锁定。

高级选项

- ◆关机状态下，同时按“⊖”和“⊕”键5秒进入高级设置，“⊖”键选择设置项，上调下调键设置参数，01项为温度补偿校正，范围-9℃~9℃，其它项设置非技术人员勿动！！

485通讯地址

- ◆地址码的设置：开机状态下，长按“⊖”模式键和“⊕”风速键5秒，进入地址码设置，再按“⬆”和“⬇”键选择地址码（默认：0001，只设置低位）。

五、安装示意图

